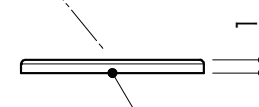
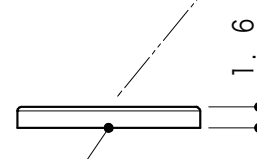
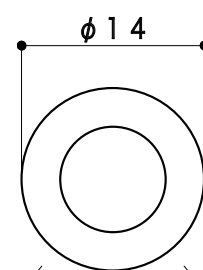
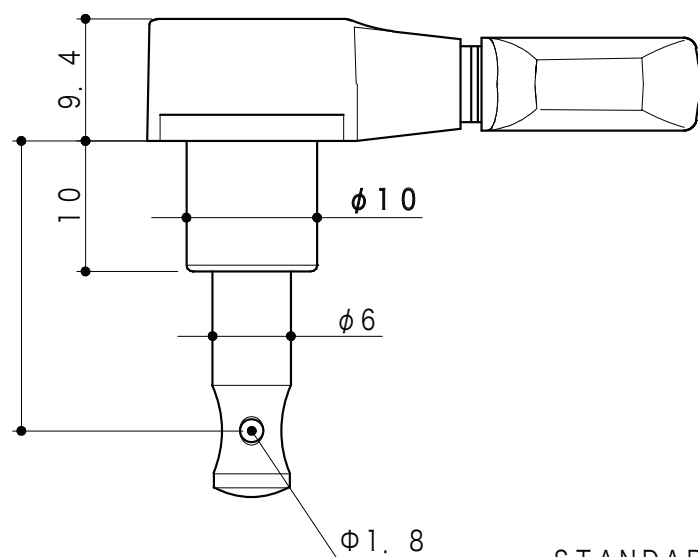
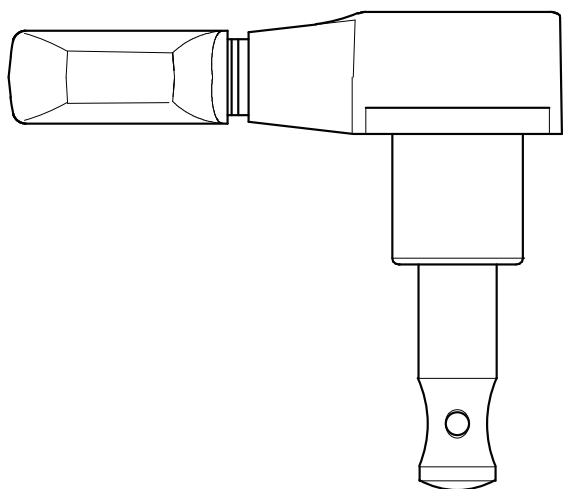
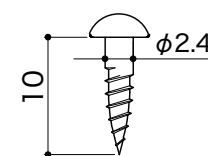
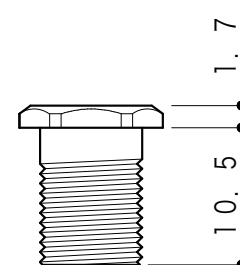
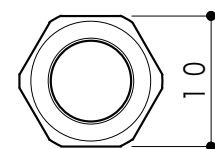
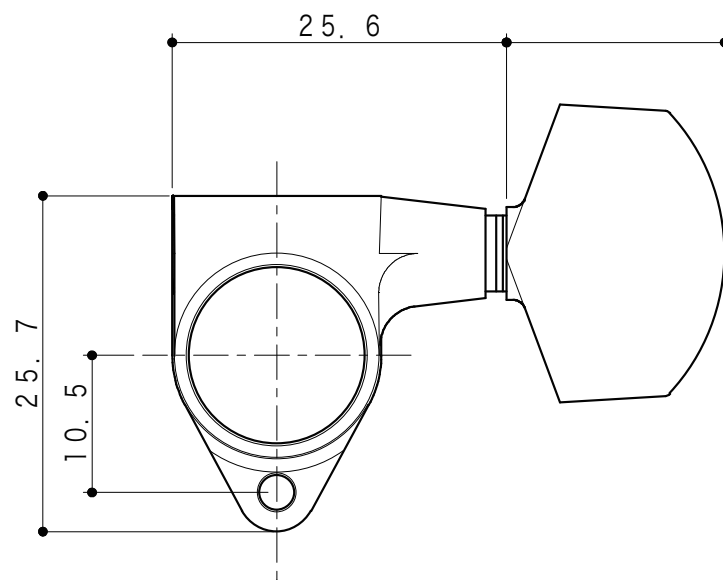
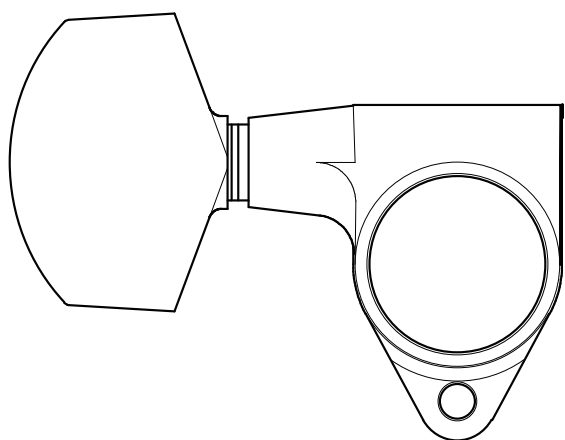


SG301



STANDARD/MG

HAP/HAPM